

Tabulka 1

POŘADÍ	TYP OTVORU	HLOUBKA ZÁVITU
1	G1/2" ODVZDUŠŇOVACÍ VENTIL	16
2	G1" VÝVOD	18
3	G1" VÝVOD	18
4	G1" VÝVOD	18
5	G1" VÝVOD	18
6	G1" VÝVOD	18
7	G1" VÝVOD	18
8	G1" VÝVOD	18
9	G1" VÝVOD	18
10	G1/2" JÍMKA TEPLOTNÍHO ČIDLA	18
11	G1/2" JÍMKA TEPLOTNÍHO ČIDLA	18
12	G1/2" VYPOUŠTĚCÍ VENTIL	18

Tabulka 2

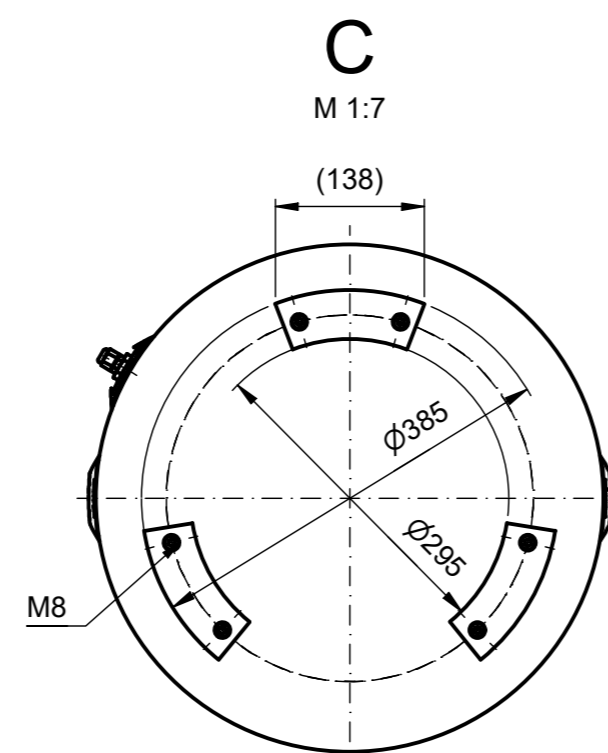
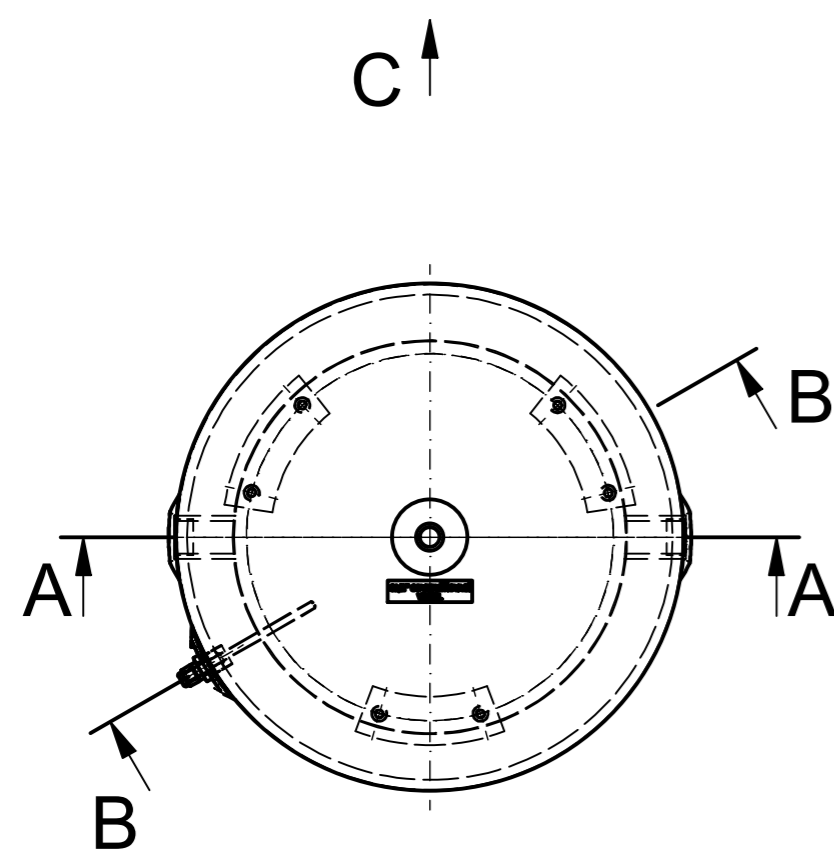
POŘADÍ	NORMA	ZNAČENÍ MATERIÁLU
1	JIS	SUS316L
2	AISI	316L
3	EN	X2CrNi-Mo18-14-3
4	DIN W. Nr.	1.4435

**TECHNICKÉ POŽADAVKY:**

1. Materiál vnitřní nádrže: SUS316L/1,2 mm
2. Materiál pláště: SUS316L/0,45 mm
3. Tloušťka izolace: 52,5 mm
4. Maximální teplota vody 85°C
5. Maximální objem nádrže 150 litrů
6. Maximální tlak v nádrži 3 bar

**PŘÍSLUŠENSTVÍ: (SOUČÁST BALENÍ)**

1. Automatický odvzdušňovací ventil G1/2" (12bar/110°, (fa AFRISO) = PRO TYP OTVORU 1
2. Kulový minikohout MF 1/2" PN16, (fa GEOS) = PRO TYP OTVORU 8



Kreslil		Schválil		Nový výkres	
Polotovar	Číslo normy	Čistě rozměry	Materiál/Tepelné zpracování	Kategorie	Poznámka
		Tento výkres je duševním a průmyslovým vlastnictvím OSVEP PRO s.r.o. Veškerá práva vyhrazena. Postoupit třetím osobám není dovoleno.			Celková hmotnost [kg] <b>35.000 kg</b> Nepředepsané mezní úchytky ISO 2768-mK
Přezkoušel	Provoz	Agregát	Měřtko	Název výkresu	Číslo výkresu
			1:7	<b>NEREZOVÝ AKUMULAČNÍ ZÁSOBNÍK</b>	<b>OSVEP 150L O-AK150</b>
	Datum		04.03.2023		Revize
					1